

// RV

CLAPETS ANTI RETOUR

TOP COAT



DN 6 à 25



PS maxi jusqu'à 400 bar

- // Logement monobloc
- // Faible perte de pression

Caractéristiques générales: les clapets anti-retour permettent le passage du fluide dans une direction et le bloquent dans la direction opposée. Ils appartiennent donc au groupe des valves de contrôle (DIN 24300). Les clapets anti-retour ARGUS garantissent une résistance extrêmement faible au passage du flux grâce à leurs composants optimisés. Les valves sont fermées par des clapets hydrauliques à ressorts. La course réduite assure l'ouverture du passage libre. En fonction de la pression d'ouverture, ils peuvent également être utilisés en tant que soupape d'aspiration et de sécurité.

Matériaux: Logement et clapet en acier galvanisé - Logement en laiton également disponible - Guide clapet en laiton - Joint en TPE (PTFE en option). Revêtement Top Coat au zinc Chrome III avec passivation trivalente pour une protection des surfaces exceptionnelle.

Application: adaptés pour les circuits avec des fluides hydrauliques à base d'huile minérale selon la norme DIN 51524 et DIN 51525. Disponibles sur demande et dans les matériaux appropriés pour les fluides hydrauliques résistants à la flamme selon la norme VDMA 24317, pour les circuits pneumatiques et hydrauliques.

Plage de températures:

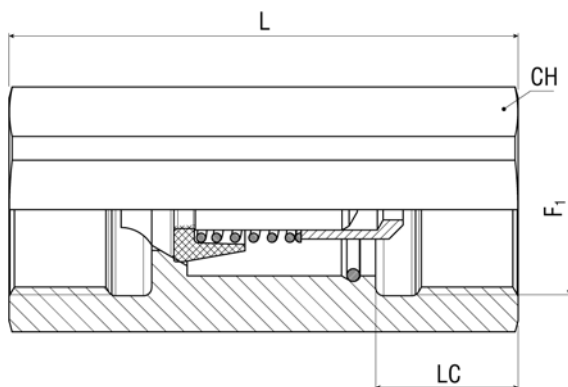
-30 °C +125 °C

Viscosité jusqu'à 400 cSt (53 °E)

Note: les instructions spécifiques pour l'installation, l'utilisation et la maintenance sont fournies séparément.


Symbole





CLAPETS ANTI RETOUR - RV

Filetage femelle

Code Sap				WP bar	Pression d'ouverture: bar	Filetage 1P	F1 mm	CH mm	LC mm	L mm
	Dash	mm	in							
1232166	04	6	1/4"	400	0,50	BSPP	1/4-19	19,0	14,0	50,0
1232156	04	6	1/4"	400	2,00	BSPP	1/4-19	19,0	14,0	50,0
1232157	04	6	1/4"	400	4,00	BSPP	1/4-19	19,0	14,0	50,0
1219731	06	10	3/8"	400	0,50	BSPP	3/8-19	22,0	14,0	50,0
1228914	06	10	3/8"	400	0,50	BSPP	3/8-19	22,0	14,0	50,0
1232158	06	10	3/8"	400	2,00	BSPP	3/8-19	22,0	14,0	50,0
1232159	06	10	3/8"	400	4,00	BSPP	3/8-19	22,0	14,0	50,0
1219730	08	13	1/2"	315	0,50	BSPP	1/2-14	27,0	16,0	57,0
1228915	08	13	1/2"	315	0,50	BSPP	1/2-14	27,0	16,0	57,0
1232160	08	13	1/2"	315	2,00	BSPP	1/2-14	27,0	16,0	57,0
1232161	08	13	1/2"	315	4,00	BSPP	1/2-14	27,0	16,0	57,0
1228918	16	16	5/8"	250	0,50	BSPP	1-11	41,0	18,0	73,0
1232167	12	19	3/4"	250	0,50	BSPP	3/4-14	36,0	16,0	65,0
1232162	12	19	3/4"	250	2,00	BSPP	3/4-14	36,0	16,0	65,0
1232163	12	19	3/4"	250	4,00	BSPP	3/4-14	36,0	16,0	65,0
1228917	16	25	1"	250	0,50	BSPP	1-11	41,0	18,0	73,0
1232164	16	25	1"	250	2,00	BSPP	1-11	41,0	18,0	73,0
1232165	16	25	1"	250	4,00	BSPP	1-11	41,0	18,0	73,0

Connexion BSPP selon la norme DIN 3852-2-X, connexion métrique selon la norme DIN 3852.

// PRV

CARTOUCHES ANTI RETOUR

TOP COAT



DN 6 à 25



PS maxi jusqu'à 400 bar

- // Logement monobloc
- // Faible perte de pression

Caractéristiques générales: les cartouches anti retour ARGUS PRV sont conçues pour le montage direct dans le logement du dispositif ou de l'appareil. Ils permettent le passage du fluide dans une direction et le bloquent dans la direction opposée. Ils appartiennent donc au groupe des valves de contrôle (DIN 24300). Les cartouches anti-retour ARGUS garantissent une résistance extrêmement faible au passage du flux grâce à leurs composants internes optimisés. Les valves sont fermées par des clapets hydrauliques à ressorts. La course réduite assure l'ouverture du passage libre. En fonction de la pression d'ouverture, ils peuvent également être utilisés en tant que soupape d'aspiration et de sécurité.

Matériaux: logement en bronze industriel, clapet en acier galvanisé - Guide clapet en laiton - Ressort comprimé en acier - Joints en TPE (PTFE en option). Revêtement Top Coat au zinc Chrome III avec passivation trivalente pour une protection des surfaces exceptionnelle.


Application: adaptés pour les circuits avec des fluides hydrauliques à base d'huile minérale selon la norme DIN 51524 et DIN 51525. Disponibles sur demande et dans les matériaux appropriés pour les fluides hydrauliques résistants à la flamme selon la norme VDMA 24317, pour les circuits pneumatiques et hydrauliques.

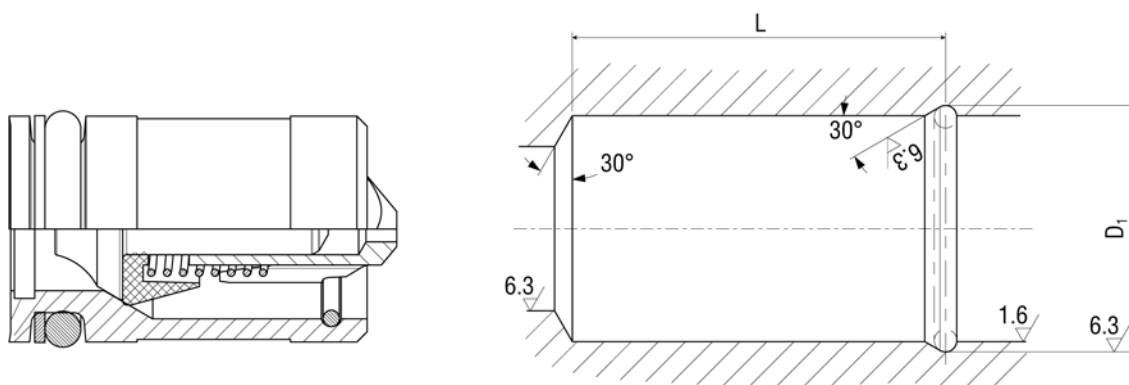
Plage de températures:
-30 °C +100 °C

Viscosité jusqu'à 400 cSt (53 °E)

Note: Cartouches anti-retour en versions personnalisées. ARGUS peut développer des valves de contrôle selon les besoins et spécifications des clients

Les instructions spécifiques pour l'installation, l'utilisation et la maintenance sont fournies séparément.

Symbole 



CLAPETS ANTI RETOUR - PRV

Cartouche

Code Sap				WP	Pression d'ouverture:	D1	L
	Dash	mm	in				
1228905	04	6	1/4"	400	0,50	16,0	30,2
1219732	06	10	3/8"	315	0,50	22,0	36,5
1228906	05	16	5/8"	315	0,50	32,0	50,7
1228907	16	25	1"	315	0,50	50,0	72,0

PRODUITS SPECIAUX

Cartouches anti-retour en versions personnalisées. ARGUS peut développer des valves de contrôle selon les besoins et spécifications des clients

Norme MIL



// LBS

LIMITEUR DE DEBIT

TOP COAT



DN 6 à 16



PS maxi jusqu'à 400 bar

// Logement monobloc
// Faible perte de pression

Caractéristiques générales: les limiteurs de débit ARGUS LBS sont installés dans le système pour éviter l'échappement du fluide dans les ruptures du circuit. En condition normale, ils sont ouverts et installés à côté du réservoir ou vérin pour être protégés. Ils se ferment en cas de vitesse excessive du fluide. Chaque limiteur de débit est tenu en position "ouverte" par un ressort comprimé. Si la pré-tension du ressort est dépassé, le clapet change de position et ferme le circuit. Des facteurs externes, comme des mouvements soudains, des impacts sur les appareils mobiles, la position d'installation, peuvent engendrer des forces axiales et ainsi des changements dans le volume de fermeture. Si l'utilisateur ne peut pas éviter ces facteurs externes, le système doit être surveillé. Le limiteur de débit doit être installé le plus proche possible du composant à protéger (réservoir ou vérin), afin de prévenir la formation d'éventuelles résistances en cas de haut débit entre l'élément à protéger et le limiteur.


Matériaux: logement et clapet en acier galvanisé - Guide clapet en laiton - Ressort comprimé en acier. Revêtement Top Coat au zinc Chrome III avec passivation trivalente additionnelle pour une protection des surfaces exceptionnelle.

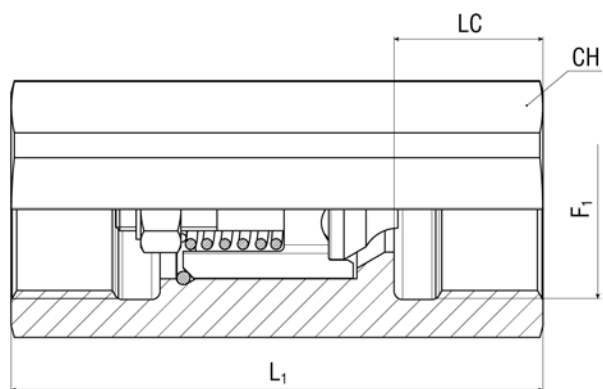
Application: adaptés pour les circuits avec des fluides hydrauliques à base d'huile minérale selon la norme DIN 51524 et DIN 51525. Disponibles sur demande et dans les matériaux appropriés pour les fluides hydrauliques résistants à la flamme selon la norme VDMA 24317, pour les circuits pneumatiques et hydrauliques.

Plage de températures:
-30 °C +125 °C

Viscosité jusqu'à 400 cSt (53 °E)


Note: Autres réglages et types de connexion sur demande. Les instructions spécifiques pour l'installation, l'utilisation et la maintenance sont fournies séparément.

Symbole 



LIMITEUR DE DEBIT - LBS

Filetage femelle

Code Sap				WP bar	Débit l/min	Filetage 1P	F1 mm	CH mm	LC mm	L mm
	Dash	mm	in							
1228908	04	6	1/4"	400	40	BSPP	3/8-19	22,0	14,0	50,0
1228909	04	6	1/4"	400	40	#traduire#	M16X1.5	22,0	14,0	50,0
1228911	06	10	3/8"	315	90	#traduire#	M22X1.5	27,0	16,0	57,0
1228910	06	10	3/8"	315	90	BSPP	1/2-14	27,0	16,0	57,0
1228912	08	13	1/2"	250	200	#traduire#	M30X1.5	36,0	18,0	73,0
1240656	08	13	1/2"	250	200	BSPP	1-11	41,0	18,0	73,0