

// CONNECTEUR TOURNANT

RACCORD TOURNANT

TOP COAT



BREVET DEPOSE



DN 10 à 51



PS maxi jusqu'à 410 bar

// Couple extrêmement faible pour la rotation sous pression

// Robuste, compacte et léger

// Extraordinaire résistance à l'usure

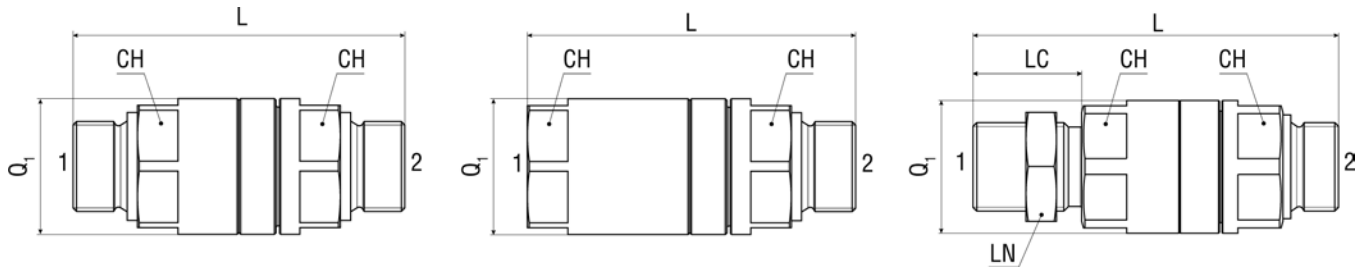
// Longue durée de vie

Caractéristiques générales: la gamme innovante de raccords tournants ALFAGOMMA est spécialement conçue pour résister aux conditions d'utilisation les plus sévères et pour assurer les meilleures performances dans les environnements les plus durs jusqu'à 350 bar de pression de service. Ce système tournant sans roulement à bille de pointe, garantit au système hydraulique une fiabilité à long terme, augmentant la productivité sans perte de fluide. Le mécanisme interne sans roulement à bille assure un mouvement rotatif constant à l'intérieur du système et évite les torsions du tuyau. Il en résulte une augmentation de la durée de vie des composants et une baisse des coûts opérationnels grâce à une maintenance plus simple et peu onéreuse. Les raccords tournants ALFAGOMMA ont un design compact, qui les rend appropriés pour les utilisations en espaces étroits. Grâce à notre technologie exclusive et breveté TOP COAT - revêtement galvanisé - la gamme complète de raccords tournants ALFAGOMMA bénéficie d'une résistance extraordinaire à l'usure et à la corrosion, afin de garantir une longue durée de vie à votre système hydraulique.

Matériaux: acier carbone haute résistance avec revêtement TOP COAT

Plage de températures:

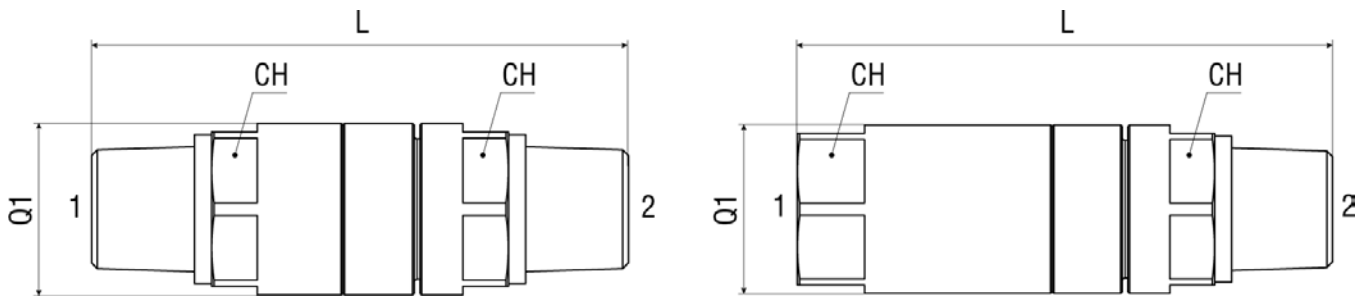
-35 °C +120 °C



CONNECTEUR TOURNANT

BSPP

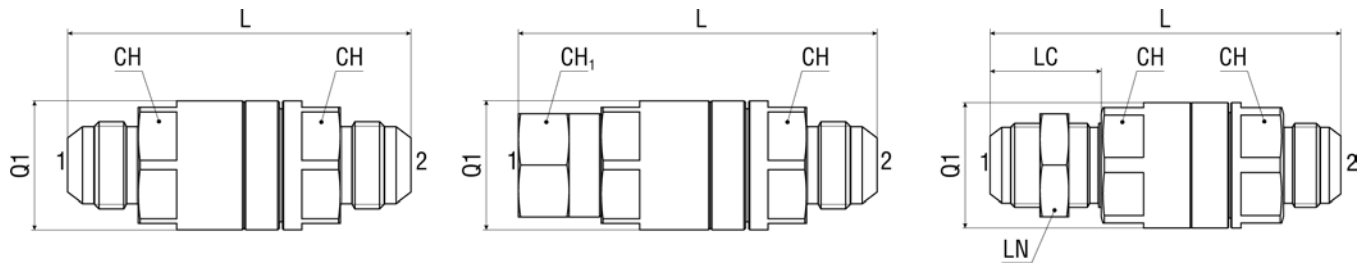
Code Sap	ID Dash	Conn. 1	Portée 1	ID1	F1	Portée 2	ID2	F2	CH mm	LN mm	L mm	Q1 mm
				mm			mm					
1233386	06	Passe-cloison	BSPP	10	3/8-19	BSPP	10	3/8-19	27,0	22,0	105,0	30,0
1233387	08	Passe-cloison	BSPP	10	1/2-14	BSPP	10	1/2-14	27,0	27,0	108,5	30,0
1233388	12	Passe-cloison	BSPP	16	3/4-14	BSPP	16	3/4-14	41,0	36,0	130,0	46,0
1233389	16	Passe-cloison	BSPP	22	1-11	BSPP	22	1-11	50,0	41,0	147,0	56,0
1233390	24	Passe-cloison	BSPP	32	1 1/2-11	BSPP	32	1 1/2-11	70,0	55,0	187,0	75,0
1235068	06	Sortie Femelle	BSPP	10	3/8-19	BSPP	10	3/8-19	-	-	-	-
1233383	08	Sortie Femelle	BSPP	10	1/2-14	BSPP	10	1/2-14	27,0	-	90,2	30,0
1244668	12	Sortie Femelle	BSPP	16	3/4-14	BSPP	16	3/4-14	36,0	-	103,0	46,0
1233384	12	Sortie Femelle	BSPP	16	3/4-14	BSPP	16	3/4-14	41,0	-	103,0	46,0
1233385	16	Sortie Femelle	BSPP	22	1-11	BSPP	22	1-11	50,0	-	119,0	56,0
1234984	20	Sortie Femelle	BSPP	22	1 1/4-11	BSPP	22	1 1/4-11	50,0	-	119,0	56,0
1240261	24	Sortie Femelle	BSPP	32	1 1/2-11	BSPP	32	1 1/2-11	70,0	-	157,0	75,0
1233377	06	Sortie Mâle	BSPP	10	3/8-19	BSPP	10	3/8-19	27,0	-	86,2	30,0
1233378	08	Sortie Mâle	BSPP	10	1/2-14	BSPP	10	1/2-14	27,0	-	86,2	30,0
1233379	12	Sortie Mâle	BSPP	16	3/4-14	BSPP	16	3/4-14	41,0	-	109,0	46,0
1233380	16	Sortie Mâle	BSPP	22	1-11	BSPP	22	1-11	50,0	-	124,0	56,0
1234983	20	Sortie Mâle	BSPP	22	1 1/4-11	BSPP	22	1 1/4-11	50,0	-	126,0	56,0
1233381	24	Sortie Mâle	BSPP	32	1 1/2-11	BSPP	32	1 1/2-11	70,0	-	157,0	75,0



CONNECTEUR TOURNANT

NPTF

Code Sap	ID	Conn. 1	Portée 1	ID1	F1	Portée 2	ID2	F2	CH	L	Q1
	Dash			mm			mm				
1233817	08	Sortie Femelle	NPTF	10	1/2-14	NPTF	10	1/2-14	27,0	95,7	30,0
1233816	08	Sortie Mâle	NPTF	10	1/2-14	NPTF	10	1/2-14	27,0	94,2	30,0



CONNECTEUR TOURNANT

JIC

Code Sap	ID Dash	Conn. 1	Portée 1	ID1	F1	Portée 2	ID2	F2	LC	CH	CH1	LN	L	Q1
				mm			mm							
1233399	08	Passe-cloison	JIC	10	3/4-16	JIC	10	3/4-16	36,5	27,0	-	24,0	114,0	30,0
1233400	10	Passe-cloison	JIC	16	7/8-14	JIC	16	7/8-14	40,0	41,0	-	30,0	136,5	46,0
1233401	12	Passe-cloison	JIC	16	1 1/16-12	JIC	16	1 1/16-12	44,5	41,0	-	36,0	143,5	46,0
1233402	16	Passe-cloison	JIC	22	1 5/16-12	JIC	22	1 5/16-12	44,5	50,0	-	41,0	154,9	56,0
1233395	08	Sortie Femelle	JIC	10	3/4-16	JIC	10	3/4-16	-	27,0	25,0	-	100,0	30,0
1233396	10	Sortie Femelle	JIC	16	7/8-14	JIC	16	7/8-14	-	41,0	27,0	-	119,7	46,0
1233397	12	Sortie Femelle	JIC	16	1 1/16-12	JIC	16	1 1/16-12	-	41,0	32,0	-	122,8	46,0
1233398	16	Sortie Femelle	JIC	22	1 5/16-12	JIC	22	1 5/16-12	-	50,0	38,0	-	139,6	56,0
1233391	08	Sortie Mâle	JIC	10	3/4-16	JIC	10	3/4-16	-	27,0	-	-	93,7	30,0
1233392	10	Sortie Mâle	JIC	16	7/8-14	JIC	16	7/8-14	-	41,0	-	-	115,0	46,0
1233393	12	Sortie Mâle	JIC	16	1 1/16-12	JIC	16	1 1/16-12	-	41,0	-	-	120,0	46,0
1233394	16	Sortie Mâle	JIC	22	1 5/16-12	JIC	22	1 5/16-12	-	50,0	-	-	134,5	56,0



CONNECTEUR TOURNANT

ORFS

Code Sap	ID Dash	Conn. 1	Portée 1	ID1	F1	Portée 2	ID2	F2	LC	CH	CH1	LN	L	Q1
				mm			mm							
1233411	08	Passe-cloison	ORFS	10	13/16-16	ORFS	10	13/16-16	36,5	27,0	-	30,0	108,5	30,0
1233412	10	Passe-cloison	ORFS	16	1-14	ORFS	16	1-14	40,5	41,0	-	36,0	132,0	46,0
1233413	12	Passe-cloison	ORFS	16	1 3/16-12	ORFS	16	1 3/16-12	41,5	41,0	-	41,0	134,5	46,0
1233414	16	Passe-cloison	ORFS	22	1 7/16-12	ORFS	22	1 7/16-12	42,0	50,0	-	46,0	148,0	56,0
1233407	08	Sortie Femelle	ORFS	10	13/16-16	ORFS	10	13/16-16	-	27,0	27,0	-	95,0	30,0
1233408	10	Sortie Femelle	ORFS	16	1-14	ORFS	16	1-14	-	41,0	30,0	-	116,0	46,0
1233409	12	Sortie Femelle	ORFS	16	1 3/16-12	ORFS	16	1 3/16-12	-	41,0	36,0	-	120,0	46,0
1233410	16	Sortie Femelle	ORFS	22	1 7/16-12	ORFS	22	1 7/16-12	-	50,0	41,0	-	135,0	56,0
1233403	08	Sortie Mâle	ORFS	10	13/16-16	ORFS	10	13/16-16	-	27,0	-	-	84,7	30,0
1233404	10	Sortie Mâle	ORFS	16	1-14	ORFS	16	1-14	-	41,0	-	-	107,0	46,0
1233405	12	Sortie Mâle	ORFS	16	1 3/16-12	ORFS	16	1 3/16-12	-	41,0	-	-	110,0	46,0
1233406	16	Sortie Mâle	ORFS	22	1 7/16-12	ORFS	22	1 7/16-12	-	50,0	-	-	123,5	56,0