

// MULTI-K

MULTI-CONNEXION

TOP COAT



BREVET DEPOSE



DN 10 à 19

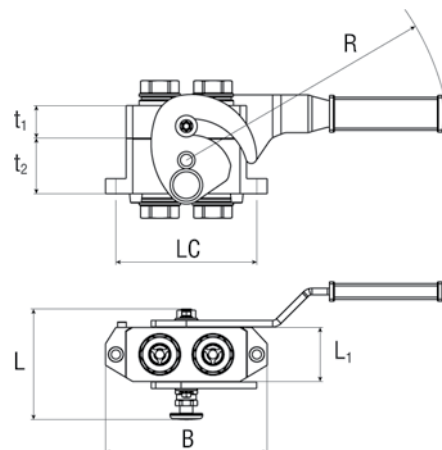


PS 250 bar

// Sur-mesure selon les besoins des clients
 // Compact, fiable et sûr


Caractéristiques générales: les multi-connexion ARGUS, qui se composent d'une partie fixe et d'une partie mobile, sont développées selon les besoins spécifiques de l'utilisateur. Les platines multi-connexion sont fabriquées à partir d'un bloc standard en aluminium anodisé, qui inclut les emplacements pour coupleurs face plane en acier au carbone avec protection de surface TOP COAT (mais chaque composant peut être fabriqué sur demande en différents matériaux). Le nombre de lignes et le nombre de connexions électriques ou pneumatiques peuvent être définis selon les nécessités de l'application. La connexion et la déconnexion sont effectuées grâce à un levier avec des tiges de guidage. Un système de sécurité est toujours présent. Les connexions des tuyaux peuvent être réalisées avec tous les types de filetage. (ex. BSP, NPT, SAE, métrique) ou encore avec le système de connexion rapide "Plug-In-Connector".

Note: une gamme complète de pièces de rechange et accessoires est disponible. Les instructions spécifiques pour l'installation, l'utilisation et la maintenance sont fournies séparément.



MULTI-K 2x3/8" ET MULTI-K 2x1/2"


Partie mobile mâle - Filetage femelle

Code Sap				PS Conn. MPa	Filetage 1	F1	Lignes	t1	t2	LC	L1	L	B	R
	Dash	mm	pouce					mm	mm					
1232490	06	10,0	3/8"	100,0	BSPP	3/8-19	2x3/8	30,0	-	130,0	50,0	102,00	149,0	245
1232492	08	13,0	1/2"	100,0	BSPP	1/2-14	2x1/2	30,0	-	130,0	50,0	102,00	149,0	245

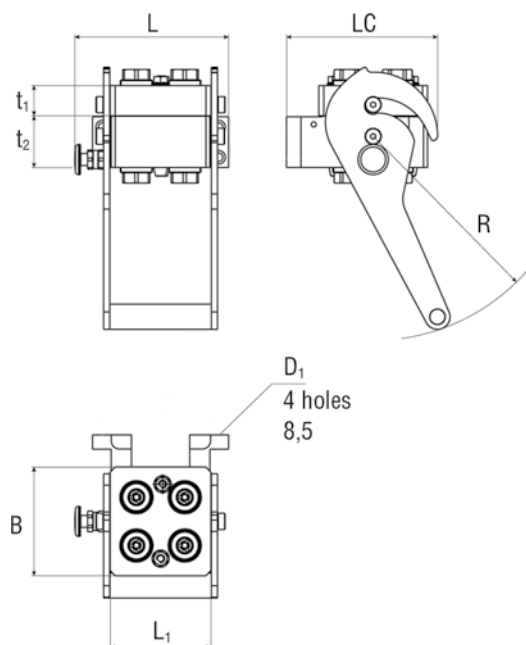
Disponible aussi avec des connexions électriques

MULTI-K 2x3/8" ET MULTI-K 2x1/2"

Partie fixe femelle - Filetage femelle


Code Sap				PS Conn. MPa	Filetage 1	F1	Lignes	t1	t2	LC	L1	L	B	R
	Dash	mm	pouce					mm	mm					
1232491	06	10,0	3/8"	100,0	BSPP	3/8-19	2x3/8	-	51,0	130,0	50,0	102,00	149,0	245
1232493	08	13,0	1/2"	100,0	BSPP	1/2-14	2x1/2	-	51,0	130,0	50,0	102,00	149,0	245

Disponible aussi avec des connexions électriques



MULTI-K 4x3/8"Q ET MULTI-K 4x1/2"Q


Partie mobile mâle - Filetage femelle

Code Sap				PS Conn. MPa	Filetage 1	F1	Lignes	t1	t2	LC	L1	L	B	R
	Dash	mm	pouce					mm	mm					
1232494	06	10,0	3/8"	100,0	BSPP	3/8-19	4x3/8	30,0	-	150,0	100,0	153,00	108,0	203
1232496	08	13,0	1/2"	100,0	BSPP	1/2-14	4x1/2	30,0	-	150,0	100,0	153,00	108,0	203

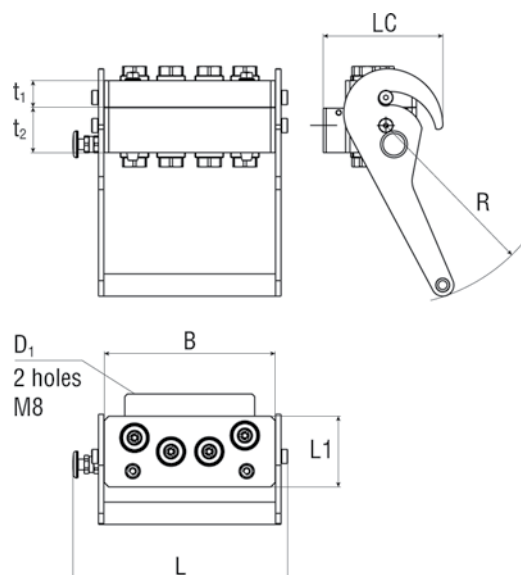
Disponible aussi avec des connexions électriques

MULTI-K 4x3/8"Q ET MULTI-K 4x1/2"Q

Partie fixe femelle - Filetage femelle

Code Sap				PS Conn. MPa	Filetage 1	F1	Lignes	t1	t2	LC	L1	L	B	R
	Dash	mm	pouce					mm	mm					
1232495	06	10,0	3/8"	100,0	BSPP	3/8-19	4x3/8	-	51,0	150,0	100,0	153,00	108,0	203
1232497	08	13,0	1/2"	100,0	BSPP	1/2-14	4x1/2	-	51,0	150,0	100,0	153,00	108,0	203

Disponible aussi avec des connexions électriques



MULTI-K 4x3/8" ET MULTI-K 4x1/2"

Partie mobile mâle - Filetage femelle

Code Sap				PS Conn. MPa	Filetage 1	F1	Lignes	t1	t2	LC	L1	L	B	R
	Dash	mm	pouce					mm	mm					
1232311	06	10,0	3/8"	100,0	BSPP	3/8-19	4x3/8	30,0	-	134,0	79,6	241,00	192,0	203
1232498	08	13,0	1/2"	100,0	BSPP	1/2-14	4x1/2	30,0	-	134,0	79,6	241,00	192,0	203

Disponible aussi avec des connexions électriques

MULTI-K 4x3/8" ET MULTI-K 4x1/2"

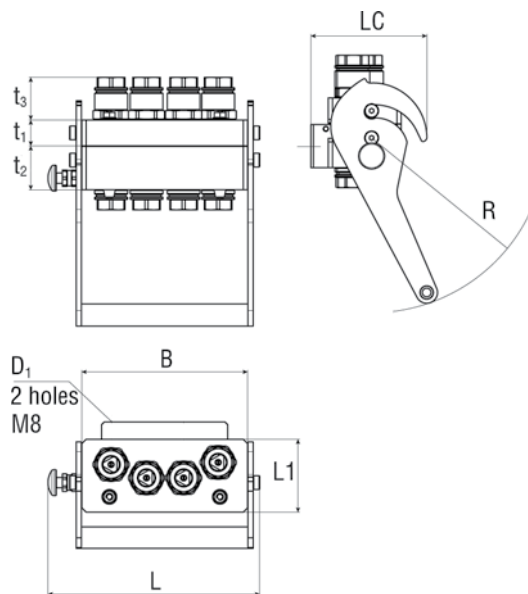
Partie fixe femelle - Filetage femelle

Code Sap				PS Conn. MPa	Filetage 1	F1	Lignes	t1	t2	LC	L1	L	B	R
	Dash	mm	pouce					mm	mm					
1232190	06	10,0	3/8"	100,0	BSPP	3/8-19	4x3/8	-	51,0	134,0	79,6	241,00	192,0	203
1233704	08	13,0	1/2"	100,0	BSPP	1/2-14	4x1/2	-	51,0	134,0	85,0	241,00	192,0	203

Disponible aussi avec des connexions électriques

COMPATIBLE AVEC LES DISTRIBUTEURS

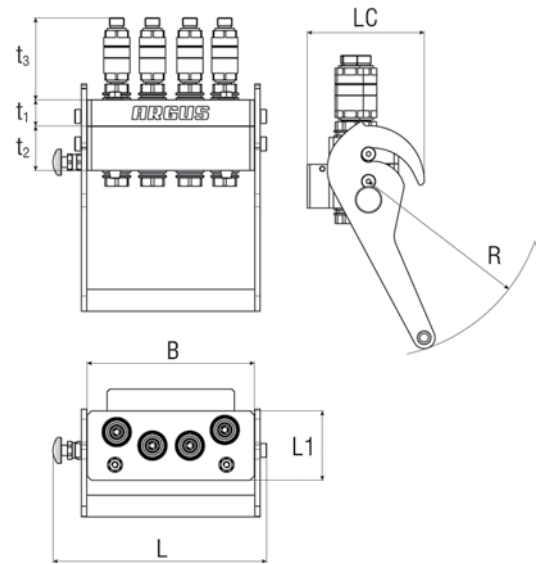
- Walvoil SDM 143/DLM 142
- Nimco CV 452/462
- Nordhydraulic RMF 200



MULTI-K CPR 4x3/8" ET MULTI-K CPR 4x1/2"

Partie mobile mâle connectable sous pression - Filetage femelle

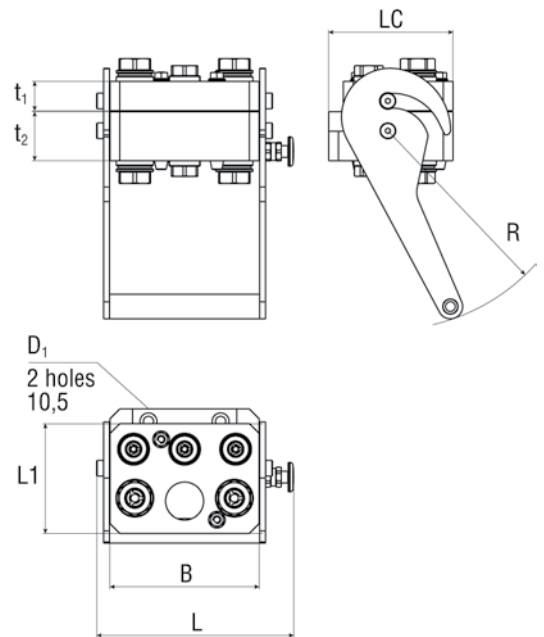
Code Sap				PE Conn. MPa	Filetage 1	F1	Lignes	t1	t2	t3	LC	L1	L	B	R
	Dash	mm	pouce					mm	mm	mm					
1235030	06	10,0	3/8"	100,0	BSPP	3/8-19	4x3/8	30,0	-	38,0	134,0	85,0	241,00	192,0	203
1233703	08	13,0	1/2"	100,0	BSPP	1/2-14	4x1/2	30,0	-	49,5	134,0	85,0	241,00	192,0	203



MULTI-K SWL 4x3/8" ET MULTI-K SWL 4x1/2"

Partie mobile mâle - Raccord tournant sur partie mobile - Filetage femelle

Code Sap				PE Conn. MPa	Filetage 1	F1	Lignes	t1	t2	t3	LC	L1	L	B	R
	Dash	mm	pouce					mm	mm	mm					
1235023	06	10,0	3/8"	100,0	BSPP	3/8-19	4x3/8	30,0	-	34,0	134,0	79,6	241,00	192,0	203
1235024	08	13,0	1/2"	100,0	BSPP	1/2-14	4x1/2	30,0	-	-	134,0	79,6	241,00	192,0	203



MULTI-K 3x3/8" ET MULTI-K 2x1/2"

Partie mobile mâle - Filetage femelle

Code Sap				PS Conn. MPa	Filetage 1	F1	Lignes	t1	t2	LC	L1	L	B	R
	Dash	mm	pouce					mm	mm					
1232500	06	10,0	3/8"	100,0	BSPP	3/8-19	3x3/8+2x1/2	30,0	-	127,0	112,0	201,00	152,0	203

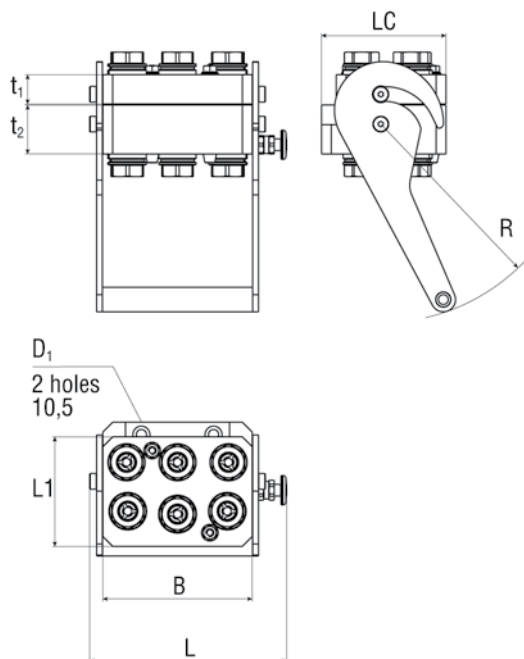
Disponible aussi avec des connexions électriques

MULTI-K 3x3/8" ET MULTI-K 2x1/2"

Partie fixe femelle - Filetage femelle

Code Sap				PS Conn. MPa	Filetage 1	F1	Lignes	t1	t2	LC	L1	L	B	R
	Dash	mm	pouce					mm	mm					
1232501	08	13,0	1/2"	100,0	BSPP	1/2-14	3x3/8+2x1/2	-	50,0	127,0	112,0	201,00	152,0	203

Disponible aussi avec des connexions électriques



MULTI-K 6x3/8" ET MULTI-K 6x1/2"

Partie mobile mâle - Filetage femelle

Code Sap				PS Conn. MPa	Filetage 1	F1	Lignes	t1	t2	LC	L1	L	B	R
	Dash	mm	pouce					mm	mm					
1232502	06	10,0	3/8"	100,0	BSPP	3/8-19	6x3/8	30,0	-	127,0	112,0	201,00	152,0	203
1232504	08	13,0	1/2"	100,0	BSPP	1/2-14	6x1/2	30,0	-	127,0	112,0	201,00	152,0	203

Disponible aussi avec des connexions électriques

MULTI-K 6x3/8" ET MULTI-K 6x1/2"

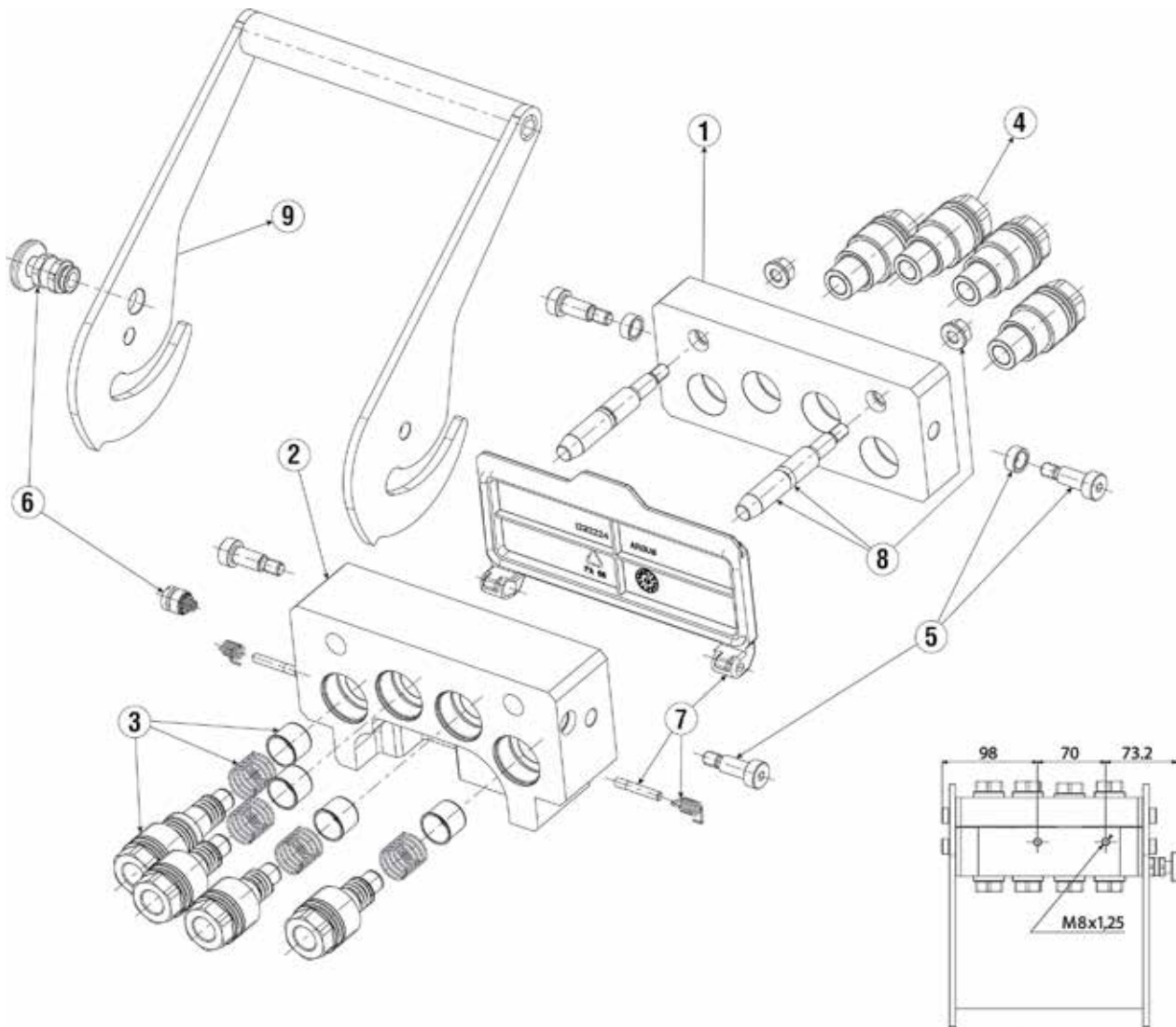
Partie fixe femelle - Filetage femelle

Code Sap				PS Conn. MPa	Filetage 1	F1	Lignes	t1	t2	LC	L1	L	B	R
	Dash	mm	pouce					mm	mm					
1232503	06	10,0	3/8"	100,0	BSPP	3/8-19	6x3/8	-	50,0	127,0	112,0	201,00	152,0	203
1232505	08	13,0	1/2"	100,0	BSPP	1/2-14	6x1/2	-	50,0	127,0	112,0	201,00	152,0	203

Disponible aussi avec des connexions électriques

// PIÈCES DE RECHANGE

DETAILS TECHNIQUES



Pos.	Description	Multi-k 4x3/8"	Multi-k 4x1/2"
		Code Sap	Code Sap
1	Partie mobile (mâle)	1232208	1236572
2	Partie fixe (femelle)	1232209	1233705
3	Coupleur femelle	1232275	1233168
4	Coupleur mâle	1232278	1236574
5	Vis de verrouillage	1232282	1232282
6	Boutons de sécurité	1232280	1232280
7	Couvercle	1232276	1232276
8	Tige de guidage	1232281	1232281
9	Levier	1233171	1233171

COMPOSANTS ET MATÉRIAUX

- Partie mobile et fixe en aluminium anodisé 6082
- Coupleur rapide en acier avec protection galvanique
- Joint et bague anti-extrusion en NBR et PTFE
- Ressorts conformes à la norme EN 102070-1
- Levier de verrouillage en acier avec protection galvanique
- Bouton de sécurité en acier et aluminium